

TELTONIKA RUTX09



Cena celkem:	9 628 Kč (bez DPH: 7 957 Kč)
Běžná cena:	10 590 Kč
Ušetříte:	963 Kč
Kód zboží:	NARTEL0006
Part No.:	RUTX09000000
Záruka:	26 měs.
Stav:	Nové zboží

Popis

Teltonika RUTX09

Odolný a výkonný průmyslový **LTE router** určený pro technologie LTE/GNSS. Patří do skupiny kompaktních, cenově výhodných a bezpečných průmyslových IoT směrovačů, jenž garantují vysoký výkon v prostředí s rozsáhlou škálou provozních teplot. Je vybaven **dvěma sloty pro SIM** a čtyřmi GbE porty, LED indikátory digitálních vstupů/výstupů a stavovými LED diodami, které znázorňují úroveň přijímaného signálu z mobilní sítě. **Integrovaný přijímač GPS** zajišťuje, stále informace o pozici směrovače.

Přednosti:

- Podpora 4G (LTE) - Cat 6 (až 300 Mbps) a 3G (až 42 Mbps)
- Dual SIM s funkcemi auto Failover, Backup WAN a dalšími
- Vzdálený přístup - Teltonika Remote Management System
- Čtyřjádrový ARM Cortex A7 CPU, 717 MHz
- Snadno použitelný, bezpečný operační systém RutOS založený na OpenWrtu
- Podpora VPN služeb
- Široká škála napájecích napětí pro jednodušší integraci

Mobilní část

- Modul: 4G(LTE) cat 6 - až 300 Mbps, 3G - až 42 Mbps
- 2 x SIM slot (Mini SIM - 2FF)
- Status: Síla signálu (RSSI), SINR, RSRP, RSRQ, odeslané/přijmuté Byty
- SMS upozornění

Ethernetová část

- 1 x WAN port 10/100/1000 Mb/s, lze konfigurovat na LAN (auto MDI/MDIX)
- 3 x LAN port 10/100/1000 Mb/s (auto MDI/MDIX)

Síťová část

- Routování: Static routing, Dynamic routing (BGP, OSPF v2, RIP v1/v2, EIGRP, NHRP)
- Síťové protokoly: TCP, UDP, IPv4, IPv6, ICMP, NTP, DNS, HTTP, HTTPS, FTP, SMTP, SSL v3, TLS, ARP, VRRP, PPP, PPPoE, UPNP, SSH, DHCP, Telnet, MQTT, Wake On Lan (WOL)
- Podpora VoIP passthrough: H.323 a SIP-alg protokol NAT helpers (umožňují správné směrování VoIP paketů).
- Monitoring připojení: Ping Reboot, Wget reboot, Periodic Reboot, LCP a ICMP
- Firewall: definuje pravidla pro komunikaci (směrování portů, pravidla pro přenos atd.)
- DHCP: statické a dynamické přidělování IP
- Network backup: zálohování o obnovení při selhání připojení nebo napájení (VRRP)
- QoS: řízení podle priority, zdroje/cíle, protokolu nebo portu

- DDNS: podpora >25 poskytovatelů služeb, ostatní lze nakonfigurovat ručně
- Hotspot: interní/externí server Radius, přizpůsobitelná vstupní stránka

Zabezpečení

- Ověření: Předsdílený klíč, digitální certifikáty, X.509 certifikáty
- Firewall: Předdefinovaná pravidla brány firewall lze povolit pomocí rozhraní WebUI, neomezená konfigurace brány firewall pomocí rozhraní CLI; DMZ; NAT; NAT-T
- Prevence útoků: Prevence útoků DDOS (ochrana před povodněmi SYN, prevence útoků SSH, prevence útoků HTTP/HTTPS), ochrana před skenováním portů (SYN-FIN, SYN-RST, X-mas, příznaky NULL, útoky FIN scan)
- VLAN: Oddělení portů a tagů VLAN
- WEB filtr: blacklist pro blokování nežádoucích webů, whitelist pro specifikaci povolených webů
- Řízení přístupu: Flexibilní řízení přístupu TCP, UDP, paketů ICMP, filtru MAC adres

VPN

- OpenVPN: podpora více klientů na serveru, 12 šifrovacích metod
- OpenVPN šifrování: DES-CBC, RC2-CBC, DES-EDE-CBC, DES-EDE3-CBC, DESX-CBC, BF-CBC, RC2-40-CBC, CAST5-CBC, RC2-64-CBC, AES-128-CBC, AES-192-CBC, AES-256-CBC
- IPsec: IKEv1 a IKEv2 s 5 metodami šifrování pro IPsec (DES, 3DES, AES128, AES192, AES256)
- GRE: GRE tunel (všeobecný zapouzdřovací protokol)
- PPTP, L2TP: služby klient/server lze spustit současně
- Stunnel (plánováno): Šifrovaný síťový tunel a to převážně pro programy, které nemají podporu SSL. Umožňuje spojení dvou sítí šifrovaným TCP tunelem, nebo zabezpečit provoz nešifrovaných protokolů nebo daemonů jako IMAP, MySQL, POP, IRC a další. Přidává funkci šifrování TLS ke stávajícím klientům/serverům bez jakýchkoli změn kódu.
- DMVPN: Vytváření škálovatelných sítí IPsec VPN

MODBUS

- Modbus TCP slave: ID rozsah 0-255
- Modbus TCP master: podpora funkcí 01, 02, 03, 04, 05, 06, 15, 16, podpora 8/16/32-bit datových formátů

Přizpůsobení firmwaru

- Operační systém: RutOS (OpenWrt based Linux OS)
- Podporované programovací jazyky: Busybox shell, Lua, C, C++
- Vývojové nástroje: balíček SDK (s vývojovým prostředím)

GNSS

- GNSS: GPS, GLONASS, BeiDou, Galileo, QZSS
- Souřadnice: GNSS souřadnice via WebUI, SMS, TAVL, RMS

Napájení

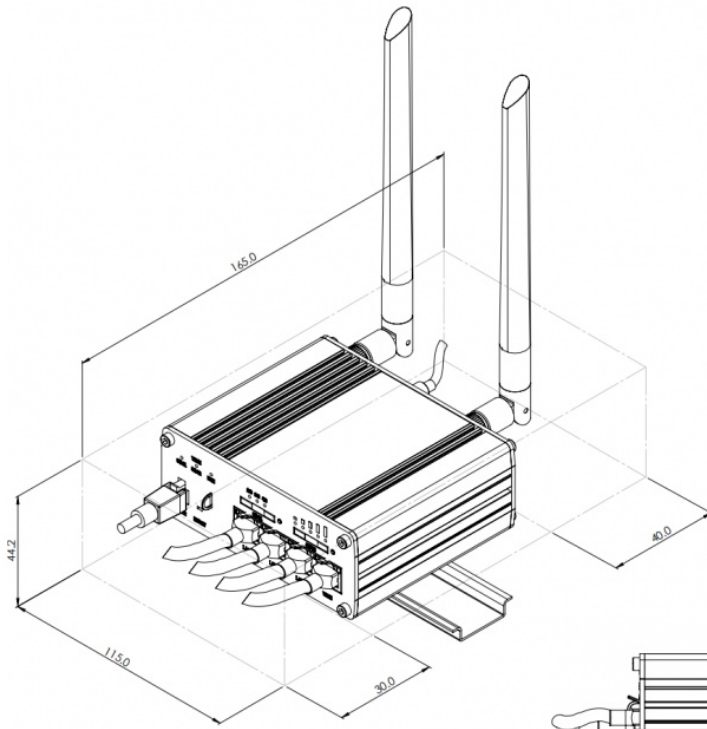
- 4pin DC, 9-50 V
- pasivní PoE, nekompatibilní s 802.3af/at
- spotřeba méně než 11 W

Podrobnější informace naleznete v přiloženém manuálu, v záložce dokumenty nebo na stránce wiki.teltonika-networks.com/view/RUTX09.

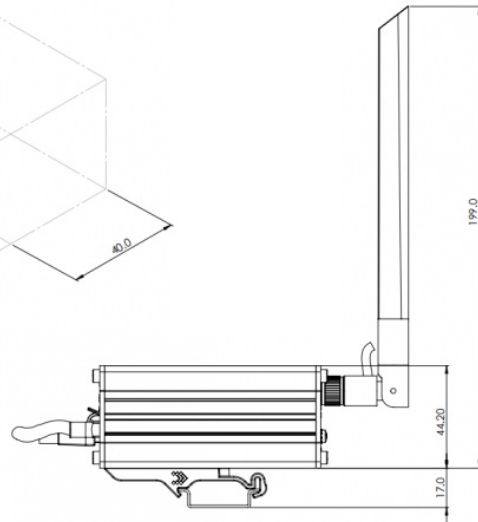
RMS systém lze zdarma vyzkoušet na adrese <https://rms.teltonika.lt/>.

ZÁKLADNÍ SPECIFIKACE

- Procesor:** ARM Cortex A7, 717 MHz, 4jádrový
- Paměť:** 256 MB DDR3 + 256 MB SPI flash
- Porty:** 4 x RJ-45, 1 x USB 2.0, 1 x digitální vstup, 1 x digitální výstup (na napájecím konektoru), 2 x SIM slot (Mini SIM - 2FF), 2 x SMA (LTE), 1 x SMA (GNSS)



Mounting space requirements



Mounting space requirements